

## FAHRRADER AUF DEM HECKTRAEGER MONTIEREN:

■ Das schwerste Fahrrad immer zuerst montieren.

**P** Das Gewicht der Fahrräder korrekt auf die Fahrradträgerprofile (12) verteilen. Die Fahrräder mittels Fahrradrahmen-Halter (3) oder (4) sowie Halteseile befestigen.

Je nach Rahmenkonstruktion und -form muss die Größe der Halteseile den jeweiligen Fahrrädern angepasst werden (Extrazubehör).

Das Vorder- und Hinterrad jedes Fahrrades sind mit zwei Sicherungsriemen (20-21) am Fahrradträgerprofil (12) zu befestigen.

**Wichtig:** Jedes Fahrrad muss mindestens an zwei verschiedenen Stellen fixiert sein.

Achten Sie darauf, dass weder Metallteile der Fahrräder oder Heck-Fahrradträger noch die Enden der Zurr Gurten und Sicherungsriemen die Karosserie berühren. Verknoten Sie deshalb die Gurtenden immer.

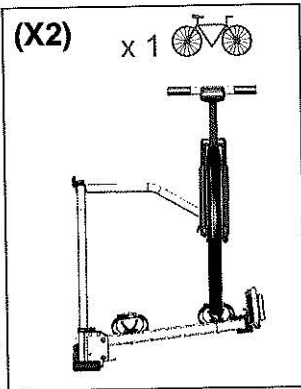
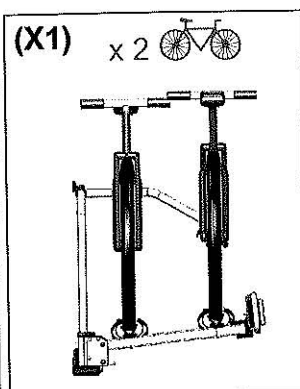
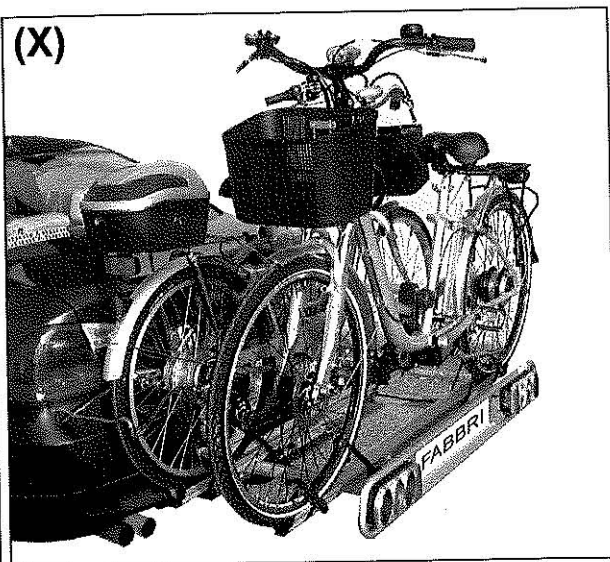
Alle Teile der Fahrräder müssen gut festgezogen sein. Kindersitze, Satteltaschen und alle abnehmbaren Teile wie Trinkflasche, Beleuchtung, Luftpumpe, Batterien usw. entfernen.

■ Das zweite Fahrrad mit dem Lenker von der entgegengesetzten Seite des ersten Fahrrads aus montieren; (Abb X - X1 - X2 ).

■ Den Rahmenhalter immer so hoch wie möglich am Fahrradrahmen befestigen.

### Achtung! Bei Off-Road Fahrzeugen:

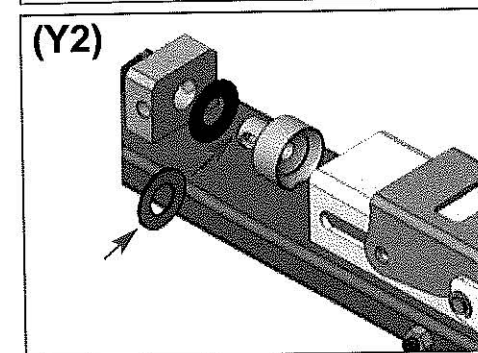
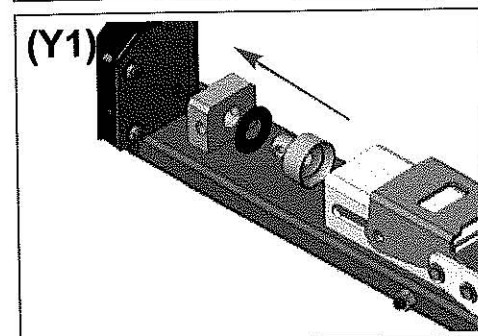
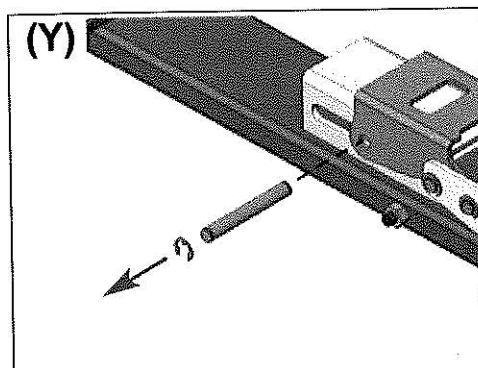
Hier kann das Auspuffrohr so hoch liegen, dass heiße Abgase gegen Träger oder Fahrradreifen strömen könnten! Dies kann zur Zerstörung der Fahrradreifen führen! Träger und Ladung gegen Abgasstrom schützen.



## AENDERUNG DER KUGELKOPFEINSTELLUNG:

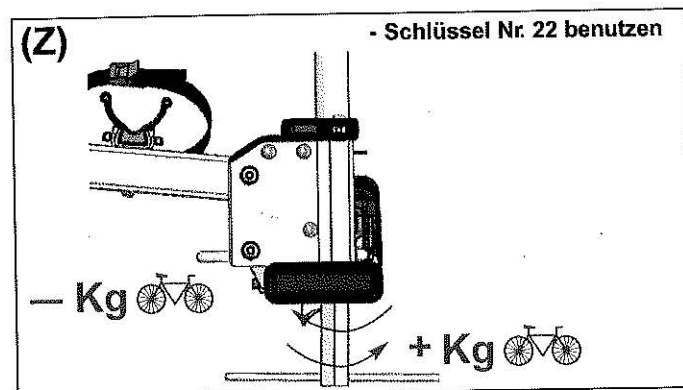
**Y** Der Kugelkopfeinsteller ist werksseitig voreingestellt. Falls der Hecktraeger nicht fest genug montiert ist, 1 oder 2 der mitgelieferten Distanzscheiben montieren. Falls sich der Spannhelb nicht herunterdruecken laesst, 1 oder 2 der bereits montierten Distanzscheiben entfernen (Abb.Y-Y1-Y2)

Diese Einstellung darf nur von kompetentem Fachpersonal durchgefuehrt werden.



## EINSTELLUNG-LIFTAUTOMATIK

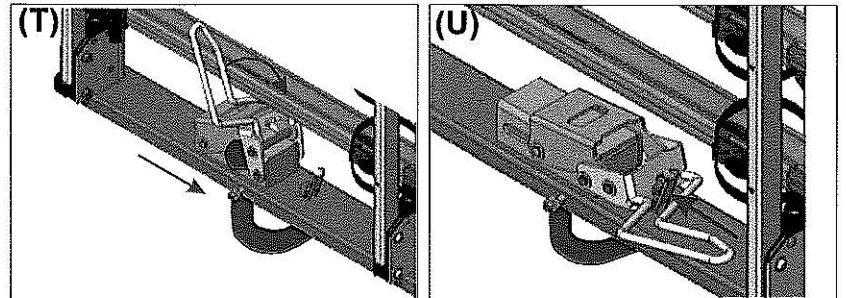
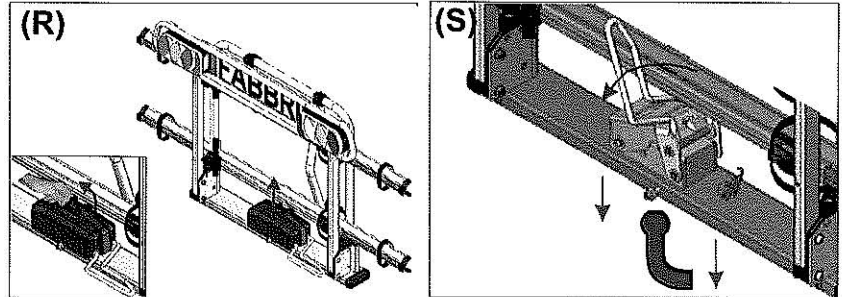
**Z** Die liftautomatik ist werksseitig voreingestellt und sollte ein komfortables Absenken und Anheben ohne Kraftaufwand ermoeglichen. Aenderungen (- Kg / + Kg ) duerfen nur von kompetenten Fachpersonal durchgefuehrt werden.



## D Ratschläge zum Gebrauch

- Es sind die Vorschriften des Landes einzuhalten, in dem gerade gefahren wird.
- Daran denken, daß der hintere Fahrradträger mit montierten Fahrrädern die Steuerung des Autos beeinträchtigt. Daher muß man die Geschwindigkeit reduzieren und stets auf die transportierte Last achtgeben.
- Bei Nichtgebrauch des Heckträgers sollte dieser vom Auto demontiert werden.
- Die Profilhalterung bei kurzer Nichtgebrauchszeit zusammenklappen (Abb. W2).
- Den Lichtbalken in senkrechte Stellung bringen (dadurch bleibt auch das Nummernschild sichtbar).
- Das am Fahrradträger anzubringende KFZ-Kennzeichen muß mit dem vom Fahrzeug übereinstimmen und bei der Kraftfahrzeugzulassungsbehörde beantragt werden.
- Bei allen nach dem 1. Oktober 1998 zugelassenen Kraftfahrzeugen darf der Fahrradträger das dritte Stopplicht nicht verdecken, welches gut sichtbar bleiben muß. Gegebenenfalls muß in gut sichtbarer Position ein drittes Stopplicht angebracht werden.
- Laut Vorschrift muß sich auch auf der Beifahrerseite ein Außenspiegel befinden.
- Prüfen, dass das Beleuchtungskabel an der Anhängerkupplung oder am Fahrradträger befestigt wurde, damit es sich nicht an Gegenständen auf dem Straßenbelag verhaken kann.
- Bei Nachtfahrten sind die Rückstrahler bzw. Reflektoren der Räder des Fahrradträgers abzudecken, damit ein Zerrbild der rückwärtigen Fahrzeugbeleuchtung vermieden wird und andere Verkehrsteilnehmer nicht behindert oder getäuscht werden.
- Damit die Qualität des Produktes über lange Zeit unverändert bleibt, wird eine regelmäßige Reinigung nach jedem Einsatz empfohlen, wobei jede Art von Verschmutzung gründlich entfernt werden sollte.
- Es gelten die Vorschriften der StVO sowie der StVZO bezüglich der Ladung.
- Der ordnungsgemäße Zustand von Fahrzeug/Ladung obliegt laut Gesetz dem Fahrzeughalter und -führer!
- Abnehmbare Anhängerkupplungen müssen spiefrei sein!
- Wenn alle Sicherheitshinweise genau beachtet werden, finden Sie in den Fahrradträgern von FABBRI ein nützliches, bequemes und zugleich absolut sicheres Zubehör...

### D Montage des Produktes auf der Anhaengerkupplung: Siehe (Abb. R ) bis (Abb. W1 )



### D NUR BEI ERSTMONTAGE NOTWENDIG

Justier-schraube zur Feineinstellung auf Ihren Kugelkopf. Es genuegt ein leichter Andruck !

