

WIPPSCHALTER BELEUCHTET
Art.Nr. 28327
Anwendung

Z.B. für Zusatzscheinwerfer, Nebelschlussleuchte usw. mit Kontroll-Leuchte und Unterbau-Halter

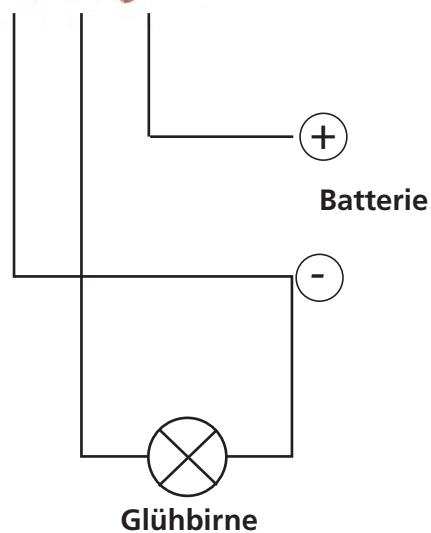
Ausschnitt 35x12 mm

Zum Zuschalten von Kleinstgeräten mit 12V-Anschluss (z.B. Auto-Ventilator)

Kategorie: Kfz-Wippschalter
Farbe: Rot
Breite: 12 mm
Länge (Tiefe): 35 mm



Masse
Minus


SICHERHEITS-SCHALTER
Art.Nr. 28000
Anwendung

Z.B. für Zusatzscheinwerfer, Nebelschlussleuchte , zum Zuschalten von Kleinstgeräten mit 12V-Anschluss (z.B. Auto-Ventilator)

Ein/ Aus-Schalter

Mit Distanzring, somit für Armaturenbrett- und Konsoleneinbau im Auto geeignet.

Bohrung 12,5 mm. Belastbarkeit max 16 Amp

Kategorie: Kfz-Kippschalter
Breite: 10 mm
Länge (Tiefe): 25 mm
Spannung: 12 V

